

# PATRIOT

## ИНСТРУКЦИЯ ПО ЭКСПЛУАТАЦИИ

### AG 125

## УГЛОШЛИФОВАЛЬНАЯ СЕТЕВАЯ МАШИНА

110 30 1125



Мы позаботились и разместили цифровую версию инструкции на странице продукта. Также вы можете узнать о новинках подписавшись на наши аккаунты в популярных соцсетях.





ВВЕДЕНИЕ	4
ОБЛАСТЬ ПРИМЕНЕНИЯ И НАЗНАЧЕНИЕ	5
ТЕХНИЧЕСКИЕ ХАРАКТЕРИСТИКИ	5
УСТРОЙСТВО ЭЛЕКТРОИНСТРУМЕНТА	5
ИНСТРУКЦИЯ ПО ТЕХНИКЕ БЕЗОПАСНОСТИ	6
ПОДГОТОВКА К РАБОТЕ	7
ПОРЯДОК РАБОТЫ	8
РЕКОМЕНДАЦИИ ПО ЭКСПЛУАТАЦИИ	8
ТЕХНИЧЕСКОЕ ОБСЛУЖИВАНИЕ	9
СРОК СЛУЖБЫ, УСЛОВИЯ ХРАНЕНИЯ, ТРАНСПОРТИРОВКИ И УТИЛИЗАЦИИ	10
ВОЗМОЖНЫЕ НЕИСПРАВНОСТИ И МЕТОДЫ ИХ УСТРАНЕНИЯ	11
КОМПЛЕКТАЦИЯ	12
РАСШИФРОВКА СЕРИЙНОГО НОМЕРА	12
ГАРАНТИЙНЫЙ ТАЛОН	13
ГАРАНТИЙНЫЕ ОБЯЗАТЕЛЬСТВА	14
АДРЕСА СЕРВИСНЫХ ЦЕНТРОВ	15

# PATRIOT

## ВВЕДЕНИЕ

Благодарим Вас за приобретение электроинструмента торговой марки Patriot.



**ВНИМАНИЕ!** Данный инструмент является технически сложным товаром, не предполагающим эксплуатацию с целью извлечения коммерческой выгоды. Инструкция содержит необходимую информацию, касающуюся работы и технического обслуживания электроинструмента PATRIOT. Внимательно ознакомьтесь с Инструкцией перед началом эксплуатации. Не допускайте людей не ознакомившихся с данным руководством к работе. Настоящая Инструкция является частью изделия и должна быть передана покупателю при его приобретении.

### Условия реализации

Розничная торговля инструментом и изделиями производится в магазинах, отделах и секциях магазинов, павильонах и киосках, обеспечивающих сохранность продукции, исключающих попадание воды. При совершении купли продажи лицо осуществляющее продажу товара, проверяет в присутствии покупателя внешний вид товара, его комплектность и работоспособность. По возможности производит отметку в гарантийном талоне, прикладывает гарантийный чек. Предоставляет информацию о организациях выполняющих монтаж, подключение, и адреса сервисных центров.

### Данные по шуму и вибрации

Средний уровень звукового давления, $L_{pa}$ , дБ(А)	91
Средний уровень звуковой мощности, $L_{wa}$ , дБ(А)	102
Коэффициент неопределенности, К, дБ	3
Среднеквадратичное значение скорректированного виброускорения $a_{rv}$ , $m/c^2$ :	5
Коэффициент неопределенности, К, $m/c^2$	1,5

### Сертификат соответствия

EAЭС RU C-CN.НА83.В.01593/22. Выдан: ООО «Сертификат-Стандарт», адрес: г. Москва, Рязанский пр-т, д. 16, стр. 4, оф. 5. Действует по 20.02.2027 г.  
ТР ТС 004/2011 «О безопасности низковольтного оборудования»;  
ТР ТС 010/2011 «О безопасности машин и оборудования»;  
ТР ТС 020/2011 «Электромагнитная совместимость технических средств».

## ОБЛАСТЬ ПРИМЕНЕНИЯ И НАЗНАЧЕНИЕ

### Назначение

Машина углошлифовальная (УШМ) предназначена для шлифования и резки (*продольной, поперечной, косой*) металлических изделий различной формы и профилей, а также сварных швов, камня без использования воды.

### Область применения

Изделие предназначено для использования в районах с умеренным климатом с характерной температурой от -10 до +40°C, относительной влажностью воздуха не более 80%, отсутствием прямого воздействия атмосферных осадков и чрезмерной запыленности воздуха.

## ТЕХНИЧЕСКИЕ ХАРАКТЕРИСТИКИ

Серия (тип)	AG
Модификация	125
арт.	AG 125-04G
Потребляемая мощность	~230В/50Гц, 850 Вт
Частота вращения на холостом ходу, об/мин	11000
Диаметр диска, мм	125
Морозостойкий кабель	+
Антивибрационная рукоятка	+
Многоступенчатая защита от пыли	+

## УСТРОЙСТВО ЭЛЕКТРОИНСТРУМЕНТА (Рис. 1).

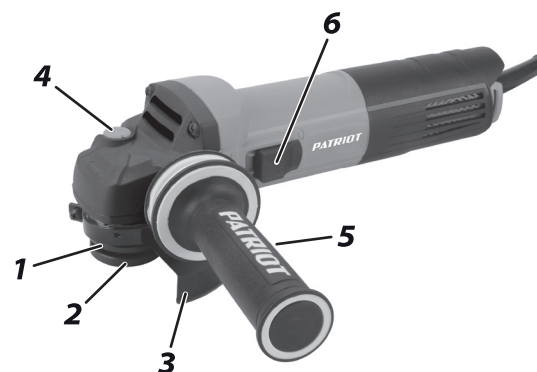


Рис. 1

1. Опорный фланец;
2. Стопорная гайка;
3. Защитный кожух;
4. Кнопка блокировки шпинделя;
5. Боковая рукоятка;
6. Выключатель.



**ВНИМАНИЕ!** Внешний вид и устройство инструмента могут отличаться от представленных в инструкции.

### ИНСТРУКЦИЯ ПО ТЕХНИКЕ БЕЗОПАСНОСТИ

1. Всегда устанавливайте защитный кожух. Работа без защитного кожуха запрещается.
2. Не допускайте присутствия в зоне работы посторонних лиц и детей.
3. Во избежание несчастных случаев, каждый раз перед включением изделия в сеть убедитесь, что:
  - а) выключатель (б) находятся в выключенном положении;
  - б) убраны все посторонние предметы от вращающихся частей изделия;
  - в) расходный инструмент правильно установлен (*при наличии требований к направлению вращения*) и надежно закреплен;
  - г) в зоне проведения работ отсутствуют легковоспламеняющиеся и горючие материалы.
4. Изделие предназначено для эксплуатации с отрезными и шлифовальными (*абразивными, алмазными и лепестковыми*) дисками, щетками-крацовками и алмазными чашками. Не устанавливайте на изделие иные расходные инструменты (*пилыные диски, полциркульные тарелки и т.д.*).
5. Не применяйте сменный инструмент и принадлежности, которые не соответствуют техническим характеристикам данного изделия (*в частности, по частоте вращения или мощности*).
6. Не используйте сильно изношенный или с видимыми механическими повреждениями (*сколы, трещины, расслоения*) диски.

7. При работе выделяются раскаленные частицы, разлетающиеся в разные стороны. Не эксплуатируйте изделие в помещениях с высоким содержанием в воздухе паров кислот, воды, взрывчатых или легковоспламеняющихся газов.
8. Не работайте вблизи легковоспламеняющихся и горючих жидкостей и материалов или примите меры к предотвращению попадания раскаленных частиц на них.
9. Во время работы диск и корпус редуктора нагреваются. Не прикасайтесь к ним сразу же по окончании пиления и до полного их остывания.
10. После выключения изделия, в силу инерции диск еще некоторое время продолжает вращаться. Во избежание травм и повреждений окружающих предметов, не кладите изделие до полной остановки диска и не нажимайте на кнопку блокировки диска.
11. Проверьте состояние сетевого кабеля. Не допускайте повреждения изоляции, загрязнения агрессивными и проводящими веществами, чрезмерных тянущих и изгибающих нагрузок. Поврежденный кабель подлежит немедленной замене в авторизованном сервисном центре.
12. В случае перебоя электроснабжения, например при исчезновении электричества в сети или вытаскивания вилки из розетки, снимите фиксацию выключателя. Это позволяет избежать повторного неконтролируемого запуска прибора.
13. Если Вам что-то показалось ненормальным в работе изделия, немедленно прекратите его эксплуатацию.

### ПОДГОТОВКА К РАБОТЕ

#### Сборка

##### Установка абразивного диска

1. Снимите стопорную гайку (2);
2. В зависимости от вида работы (*шлифование, отрезание*), установите на изделие соответствующий абразивный диск, совместив отверстие в диске с выступом опорного фланца (1);



**ВНИМАНИЕ!** При установке диска следуйте указаниям по направлению его вращения (*при их наличии*).

3. Накрутите стопорную гайку (2);
4. Заблокируйте шпиндель, нажав кнопку (4);



**ВНИМАНИЕ!** Не нажимайте кнопку (4) блокировки диска до полной остановки вращения шпинделя.

5. Крепко затяните наружный фланец прилагаемым ключом.



**ВНИМАНИЕ!** Закрепляйте отрезной диск без избыточного усилия, это может привести к его разрушению.

##### Установка рукояти

Оцените характер предстоящей работы (*расположение заготовки, Ваше положение при работе*) и установите на изделие дополнительную рукоятку (5) в удобное для работы положение.

**Примечание!** Для обеспечения безопасности, всегда используйте дополнительную рукоятку.

##### Установка защитного кожуха

В зависимости от вида работы, установите на изделие защитный кожух (3) в положение, при котором искры не могут попасть в верхнюю половину туловища, и закрепите его от проворачивания.



**ВНИМАНИЕ!** Работа без установленного защитного кожуха запрещается.

### Подготовка к работе

1. Закрепите заготовку доступным способом, чтобы она не перемещалась во время работы;
2. Примите меры, чтобы исключить провисание (*вызывает зажатие диска*) или отгибание (*вызывает неровное отламывание или травмы при падении*) подрезанной заготовки;
3. Примите меры, чтобы не повредить опорную поверхность при отрезании;
4. Используйте при работе средства индивидуальной защиты: защитную маску (*или очки*), перчатки, наушники.

### ПОРЯДОК РАБОТЫ

1. Для включения изделия переведите выключатель (6) вперед.

**Примечание!** Во избежание повреждения изделия и выхода его из строя не начинайте работу до полной раскрутки диска.

2. Крепко удерживая изделие двумя руками, начните работу, плавно введя диск в контакт с обрабатываемой заготовкой. Шлифование производите при угле наклона диска к обрабатываемой поверхности в пределах 15-30°. Отрезание производите при перпендикулярном положении диска к заготовке.

**Примечание!** При работе с изделием не применяйте излишних усилий давления на заготовку и не допускайте падения оборотов шпинделя более чем на 20%.

3. По окончании работы выключите изделие, передвинув выключатель (6) в исходное положение.



**ВНИМАНИЕ!** В силу инерции диск еще некоторое время продолжает вращаться. Во избежание травм и повреждений окружающих предметов, не кладите изделие на поверхности и не нажимайте на кнопку (4) блокировки диска до полной остановки диска.

### РЕКОМЕНДАЦИИ ПО ЭКСПЛУАТАЦИИ

1. Убедитесь, что напряжение сети соответствует напряжению изделия. Перед использованием изделия проверьте его на отсутствие видимых механических повреждений.
2. Включайте изделие в сеть только, когда Вы готовы к работе.
3. Перед первым использованием изделия включите его без нагрузки и дайте поработать 10 - 20 секунд. Если в это время Вы услышите посторонний шум, почувствуете повышенную вибрацию или запах гари, выключите изделие, отсоедините кабель питания от сети и установите причину этого явления. Не включайте изделие, прежде чем будет найдена и устранена причина неисправности.
4. Надежно крепите обрабатываемую заготовку.
5. При эксплуатации изделия расположите сетевой кабель вне рабочей зоны.
6. Применяйте только качественные отрезные и шлифовальные диски. Не используйте инструмент сильно изношенный или с видимыми механическими повреждениями (*сколы, расслоения*). Не применяйте сменный инструмент и принадлежности, которые не соответствуют техническим характеристикам данного изделия.
7. Работающее изделие (*при контакте с поверхностью*) передает на оператора усилие вдоль продольной оси изделия в направлении, противоположном направлению вращения диска в месте контакта с поверхностью. При работе крепко держите изделие двумя руками. Принимайте устойчивое положение тела и всегда сохраняйте равновесие.



8. Не стремитесь увеличивать скорость подачи изделия и не прилагайте излишних усилий при работе с ним. Это не ускорит рабочий процесс, но снизит качество работы, сократит срок службы изделия и может вызвать «прикипание» или разрушение диска.
9. В случае «прикипания» диска, во избежание повреждения изделия, не фиксируйте вал с помощью кнопки (4), т.к. большое усилие при отворачивании может повредить шестерни или корпус редуктора. Для фиксации вала на нем предусмотрена гайка под ключ.
10. Если фланец все-таки не отворачивается, во избежание повреждения изделия, выполните следующее: обломите остатки диска по краю фланца и тонким зубилом выколтите остатки между фланцами. После этого фланец должен нормально отвернуться.
11. Для исключения перегрева, делайте перерывы в работе, достаточные для охлаждения изделия.
12. Выключайте изделие только выключателем. Не выключайте, просто отсоединяя кабель от сети (*вынимая вилку из розетки*).
13. При работе в запыленном помещении, а также при резке металла, внутри корпуса изделия могут накапливаться абразивные и токопроводящие частицы. Для предотвращения повреждения изделия и поражения электрическим током, периодически (*и, по возможности, часто*) тщательно продувайте корпус изделия через воздухозаборные отверстия (*в задней части корпуса*). Для продувки используйте выходной поток пылесоса или источник сжатого воздуха (*компрессор*) с давлением выходного потока не более 2 атм.
14. Периодически очищайте от грязи и пыли корпус изделия и кабель, вентиляционные отверстия.

### ТЕХНИЧЕСКОЕ ОБСЛУЖИВАНИЕ



**ВНИМАНИЕ!** Всегда перед началом технического обслуживания электроинструмента убедитесь, что он отключен от сети.

#### Общее обслуживание

Содержите изделие и его вентиляционные отверстия в чистоте. Использование некоторых средств для чистки, таких как: бензин, аммиак, и т.д. приводят к повреждению пластмассовые части.

Периодически проверяйте целостность изоляции и штекера кабеля питания. Поврежденный кабель подлежит немедленной замене в авторизованном сервисном центре PATRIOT.

#### Замена угольных щеток

Проверяйте угольные щетки. Производите замену при их износе больше допустимой отметки. Обе щетки меняются одновременно. Используйте только оригинальные угольные щетки.



**ВНИМАНИЕ!** Для безопасного и правильного обслуживания и ремонта электроинструмента обратитесь в авторизованные сервисные центры Patriot.

### **СРОК СЛУЖБЫ, УСЛОВИЯ ХРАНЕНИЯ, ТРАНСПОРТИРОВКИ И УТИЛИЗАЦИИ**

#### **Срок службы и утилизация**

Срок службы изделия - 5 лет с момента даты продажи. Если дата продажи не указана, срок службы исчисляется с даты выпуска изделия. Не выбрасывайте электроинструмент в бытовые отходы! Отслуживший свой срок электроинструмент должен утилизироваться в соответствии с Вашими региональными нормативными актами по утилизации электроинструментов.

#### **Условия хранения**

Срок хранения - 5 года при условии хранения продукции в закрытых помещениях с естественной вентиляцией в упаковке при температуре воздуха от -10 °С до +50 °С и относительной влажности воздуха не более 80%, что соответствует условиям хранения 5 по ГОСТ 15150-89.

#### **Условия транспортировки**

Транспортировать продукцию можно любым видом закрытого транспорта в упаковке производителя или без нее, с сохранением изделия от механических повреждений, атмосферных осадков, воздействия химически-активных веществ.

#### **Критерии предельного состояния**

Критериями предельного состояния изделия являются состояния, при которых его дальнейшая эксплуатация недопустима или экономически нецелесообразна. Например, чрезмерный износ, коррозия, деформация, старение или разрушение узлов и деталей или их совокупность при невозможности их устранения в условиях авторизованных сервисных центров оригинальными деталями, или экономическая нецелесообразность проведения ремонта.

## ВОЗМОЖНЫЕ НЕИСПРАВНОСТИ И МЕТОДЫ ИХ УСТРАНЕНИЯ

### ВОЗМОЖНЫЕ НЕИСПРАВНОСТИ И МЕТОДЫ ИХ УСТРАНЕНИЯ

Неисправность	Возможная причина	Действия по устранению
Изделие не включается	Нет напряжения в сети	Проверьте напряжение в сети
	Неисправен выключатель, двигатель или электронный компонент	Обратитесь в сервисный центр для ремонта или замены
	Полный износ щеток	Замените щетки
	Заклинивание механизма	Обратитесь в сервисный центр для ремонта
Изделие не развивает полных оборотов или не работает на полную мощность	Низкое напряжение сети	Проверьте напряжение в сети
	Сгорела обмотка или обрыв в обмотке двигателя	Обратитесь в сервисный центр для ремонта
	Износ щеток	Замените щетки
	Заклинивание механизма	Обратитесь в сервисный центр для ремонта
Изделие остановилось при работе	Зажим диска	Освободите диск
	Полный износ щеток	Замените щетки
	Заклинивание механизма	Обратитесь в сервисный центр для ремонта
Изделие перегревается	Интенсивный режим работы, изношенный или низкого качества диск, заготовка из твердого металла	Измените режим работы, замените диск, уменьшите давление на инструмент
	Высокая температура окружающего воздуха, слабая вентиляция, засорены вентиляционные отверстия	Примите меры к снижению температуры, улучшению вентиляции, очистке вентиляционных отверстий
	Недостаток смазки, заклинивание в механизме	Обратитесь в сервисный центр для ремонта
	Сгорела обмотка или обрыв в обмотке	Обратитесь в сервисный центр для ремонта
Диск не отворачивается штатным ключом после окончания работы («прикипел»)	Работа с высокой нагрузкой или без прокладки под фланцами	Зафиксируйте вал ключом за гайку и попробуйте отвернуть. Или обратитесь в сервисный центр

# PATRIOT

## КОМПЛЕКТАЦИЯ / РАСШИФРОВКА СЕРИЙНОГО НОМЕРА

### КОМПЛЕКТАЦИЯ

УГЛОВАЯ ШЛИФОВАЛЬНАЯ МАШИНА	1 ШТ.
ЗАЩИТНЫЙ КОЖУХ ДИСКА	1 ШТ.
БОКОВАЯ РУКОЯТКА	1 ШТ.
КОМПЛЕКТ УГОЛЬНЫХ ЩЕТОК	1 ШТ.
КЛЮЧ ДЛЯ ЗАТЯГИВАНИЯ СТОПОРНОЙ ГАЙКИ	1 ШТ.
ИНСТРУКЦИЯ С ГАРАНТИЙНЫМ ТАЛОНОМ	1 ШТ.

### РАСШИФРОВКА СЕРИЙНОГО НОМЕРА

/ 2022 / 03 / 22001214 / 00001 /

2022 — год производства

03 — месяц производства

22001214 — индекс модели

00001 — индекс товара



**PATRIOT**

## ГАРАНТИЙНЫЙ ТАЛОН / КЕПІЛДІК ТАЛОНЫ

Гарантийный талон является документом, дающим право на гарантийное обслуживание приобретённого инструмента. Гарантия покрывает расходы только на работу и запасные части. Стоимость почтовых отправлений, страховки и отгрузки изделий для ремонта не входит в гарантийные обязательства. В случае утери гарантийного талона, владелец лишается права на гарантийное обслуживание.

№ \_\_\_\_\_

ИЗДЕЛИЕ / ҚҰРАЛ: \_\_\_\_\_

МОДЕЛЬ / МОДЕЛІ: \_\_\_\_\_

ЗАВОДСКОЙ № / ҚҰРАЛ №: \_\_\_\_\_

ДАТА ПРОДАЖИ / САТУ КҮНІ: \_\_\_\_\_

ТОРГОВАЯ ОРГАНИЗАЦИЯ / САУДА ҰЙЫМЫ: \_\_\_\_\_

ПОДПИСЬ ПРОДАВЦА / САТУШЫНЫҢ ҚОЛЫ: \_\_\_\_\_

С правилами эксплуатации и условиями гарантии ознакомлен.

Претензии к комплектации и внешнему виду не имею.

Изготовитель оставляет за собой право на внесение изменений в конструкцию, дизайн и комплектацию.

Кепілдік шарттары және кепілдікті қызмет көрсетумен таныстым және келістім.

Құрал жарамды және толығымен жинақталған күйде қабылданған. Сыртқы көрінісіне наразылық білдірмеймін.

ПОДПИСЬ ПОКУПАТЕЛЯ / САТЫП АЛУШЫ ҚОЛЫ: \_\_\_\_\_

Без штампа или печати торговой организации гарантийный талон не действителен!

Сауда ұйымының мөрі немесе мөрі жоқ болса, кепілдік картасы жарамсыз!

ШТАМП ТОРГОВОЙ ОРГАНИЗАЦИИ  
БАСЫП ШЫҒАРУ ҮШІН ОРЫН

# PATRIOT

## ГАРАНТИЙНЫЕ ОБЯЗАТЕЛЬСТВА / КЕПІЛДЕМЕ МІНДЕТТЕМЕЛЕРІ

1. Гарантийный срок эксплуатации бензинового, электрического и аккумуляторного инструмента PATRIOT кроме продукции в п.2 и п.3 (без аксессуаров и принадлежностей) составляет **24 (двадцать четыре) месяца** со дня продажи розничной сети.
2. Гарантийный срок эксплуатации бензиновых генераторов PATRIOT серии GP (кроме моделей GP 910 и GP 1510 и генераторов инверторного типа) составляет **36 (тридцать шесть) месяцев** со дня продажи розничной сети.
3. Гарантийный срок эксплуатации инструмента составляет **12 (двенадцать) месяцев** со дня продажи розничной сетью для бензинового, электрического и аккумуляторного инструмента торговой марки PATRIOT серии THE ONE, MAXPOWER, MAXWELDER, триммеров электрических PATRIOT с нижним расположением двигателя, насосов PATRIOT.  
Если изделие, предназначенное для бытовых (непрофессиональных) нужд, эксплуатировалось в коммерческих целях (профессионально), срок гарантии составляет **1 (один) месяц** со дня продажи. Дефекты сборки инструмента, допущенные по вине изготовителя, устраняются бесплатно в течение **45 (сорока пяти) дней** со дня предоставления потребителем требований об устранении недостатков изделия, после проведения диагностики изделия техническим центром.

### ГАРАНТИЙНЫЙ РЕМОНТ ОСУЩЕСТВЛЯЕТСЯ ПРИ СОБЛЮДЕНИИ СЛЕДУЮЩИХ УСЛОВИЙ:

1. Наличие гарантийного талона с указанием заводского (серийного) номера инструмента, даты продажи, подписи покупателя, штампа торгового предприятия или чека, с указанием даты продажи, наименования изделия, штампа торгового предприятия.
2. Предоставление неэксплуатированного инструмента в чистом виде.
3. Гарантийный ремонт производится только в течение срока, указанного в данном гарантийном талоне.

### ГАРАНТИЙНОЕ ОБСЛУЖИВАНИЕ НЕ ПРЕДОСТАВЛЯЕТСЯ:

1. При отсутствии возможности определить дату продажи или дату производства.
2. На изделие, которое эксплуатировалось с нарушениями инструкции по эксплуатации или не по назначению;
3. На последствия самостоятельного ремонта, разборки, чистки и смазки инструмента в гарантийный период (не требующие по инструкции эксплуатации), о чем свидетельствуют, например, заломы на шлицевых частях крепежа корпусных деталей;
4. На повреждения, дефекты, вызванные внешними механическими воздействиями, воздействием агрессивных сред и высоких температур или иных внешних факторов, таких как дождь, снег, повышенная влажность и др.;
5. На неисправности, вызванные попаданием в инструмент инородных тел, небрежным или плохим уходом, повлекшим за собой выход из строя инструмента;
6. На неисправности, возникшие вследствие перегрузки, повлекшие за собой выход из строя двигателя, трансформатора или других узлов и деталей, а также вследствие несоответствия параметров электросети номинальному напряжению.

#### К признакам перегрузки относятся:

- Изменения цвета на поверхности металлических деталей;
  - Деформация или оплавление пластмассовых деталей и узлов инструмента;
  - Одновременное повреждение (потенение или обугливание) изоляции проволоки в обмотках катушек статора и ротора;
  - Обугливание изоляции обеих катушек статора из-за перегрева электрического двигателя возникшее вследствие несоответствия параметров электросети номинальному напряжению для работы инструмента согласно ТУ, или вследствие приложения чрезмерного усилия на управляющие рукоятки инструмента;
7. На дефекты и повреждения, произошедшие в результате применения не правильно приготовленной топливной смеси (в неверной пропорции), а так же с применением в ней масел, не предназначенных для приготовления двухтактных смесей, так же, масел, не рекомендованных производителем изделий.
  8. На неисправности, вызванные использованием неоригинальных запасных частей и принадлежностей;
  9. На недостатки изделий, возникшие вследствие эксплуатации с неустраненными недостатками;
  10. На недостатки изделий, возникшие вследствие технического обслуживания и внесения конструктивных изменений лицами, организациями, не являющимися авторизованными сервисными центрами;
  11. На естественный износ изделия и комплектующих в результате интенсивного использования;
  12. На такие виды работ, как регулировка, чистка, смазка, замена расходных материалов, а также, периодическое техническое обслуживание и прочий уход за изделием, оговоренные в Инструкции по эксплуатации.

1. П2 және ПЗ өнімдерінен бензинді, электірдік және аккумуляторды Patriot аспабын пайдалану кепілдік мерзімі (аккумуляторлар мен аксессуарларсыз) бөлшек сауда желісінде сатылған күннен бастап **24 жылғыма төрт ай**.
2. GP сериясының Patriot бензинді генераторларын пайдалану кепілдік мерзімі (GP 910 және GP 1510 моделдерінен тыс) бөлшек сауда желісінде сатылған күннен бастап **36 отыз алты ай** немесе **500 сағат жұмыс**.
3. Patriot маркасының The One, MaxPower, MaxWelder серияларының бензинді, электірдік және аккумуляторды аспаптарды, төменгі қозғалтқыш бар Patriot электр триммерлерін, Patriot сорғыларының пайдалану кепілдік мерзімі бөлшек сауда желісінде сатылған күннен бастап **12 он екі ай**.  
Егер ішкі (Касби емес) қажеттіліктерге арналған өнім коммерциялық мақсатта (қасби түрде) қолданылса, кепілдік мерзімі сатылған күннен бастап **бір ай**. Өндірушінің кінасінен жасалған аспапты құрастырудағы кемшіліктер, техникалық орталық диагноз қойғаннан кейін, өнімде ақауларды жоюға қатысты тұтынушы талаптарын берген күннен бастап **45 күн ішінде** тегін жасалады.

### КЕПІЛДІК ЖӨНДЕУ ЖҰМЫСТАРЫ КЕЛЕСІ ЖАҒДАЙЛАРДА ЖҮЗЕГЕ АСЫРЫЛАДЫ:

1. Құралдың зауыттық (сериялық) нөмірі, сату күні, сатып алушының қолы көрсетілген кепілдік талонның болуы, сату күнін, бұйымның атауын, сауда кәсіпорнының мөртаңбасын көрсете отырып, сауда кәсіпорнының немесе чектің мөртаңбасы.
2. Ақаулы аспапты таза түрде беру.
3. Кепілдікті жөндеу тек асы кепілдік картасында көрсетілген мерзімде жүзеге асырылады.

### КЕПІЛДІК ҚЫЗМЕТ ПЕРАСТЫРЫЛМАҒАН ЖАҒДАЙЛАР:

1. Сату күнін немесе өндіріс күнін анықтау мүмкін болмаған жағдайда.
2. Пайдалану жөніндегі нұсқаулықты бұзумен немесе мақсатсыз пайдаланылған бұйымға;
3. Кепілдік кезеңінде құралды өздігінен жөндеу, бөлшектеу, тазалау және майлау салдарларына (пайдалану нұсқаулығы бойынша талап етілмейтін), бұған, мысалы, корпустақ бөлшектерді бекітудің шлицті бөліктерінегі сынықтар дәлел бола алады;
4. Сыртқы механикалық әсерлерден, агрессивті құралдардың әсерінен туындаған зақымдануларға, ақауларға жоғары температура немесе басқа сыртқы факторлар, мысалы, жаңбыр, қар, жоғары ылғалдылық және т. б.;
5. Құралға бөгде заттардың түсуінен, ұқыпсыз немесе нашар күтімнен туындаған ақаулықтарға құралдың істен шығуы;
6. Қозғалтқыштың, трансформатордың істен шығуына әкеп соққан шамадан тыс жүктеме салдарынан туындаған ақаулықтарға немесе басқа да тараптар мен бөлшектер, сондай-ақ электр желісі параметрлерінің номиналды кернеуге сәйкес келмейтін салдарынан.

#### Шамадан тыс жүктеме белгілеріне мыналар жатады:

- Металл бөліктерінің бетіндегі түз өзгеруі;
  - Пластмасса бөлшектер мен құрал тараптарын деформациялау немесе балқыту;
  - Статор және ротор катушаларының орналарындағы сым оқшаулауының бір мезгілде зақымдануы (қарау немесе күйірді);
  - Электр қозғалтқышының қызыл кетіне байланысты статордың екі катушасының оқшаулауын жағу ТШ-ға сәйкес құралдың жұмысы үшін немесе құралдың басқару тұтқаларына шамадан тыс күш салу салдарынан электр желісі параметрлерінің номиналды кернеуге сәйкес келмейуі;
7. Дұрыс дайындалмаған отын қоспасын қолдану нәтижесінде болған ақаулар мен зақымданулар (дұрыс емес пропорцияда), сондай-ақ онда екі соққылы қоспаларды дайындауға арналмаған майларды, сондай-ақ өнімді өндіріс үшін асырған майларды қолдану арқылы.
  8. Тұтынуға емес қосалқы бөлшектер мен керек-жарақтарды пайдаланудан туындаған ақаулықтарға;
  9. Жойылмаған кемшіліктермен пайдалану салдарынан пайда болған бұйымдардың кемшіліктеріне;
  10. Техникалық қызмет көрсету және конструктивтік өзгерістер енгізу салдарынан пайда болған бұйымдардың кемшіліктеріне уәкілетті сервис орталықтары болып табылмайтын тұлғалар, ұйымдар;
  11. Қарқынды пайдалану нәтижесінде бұйымдар мен жинақтауыштардың табиғи тозуына;
  12. Реттеу, тазалау, майлау, шатыр материалдарын ауыстыру, сондай-ақ мерзімді жұмыс түрлеріне пайдалану жөніндегі нұсқаулықта айтылған бұйымға техникалық қызмет көрсету және өзге де күтім жасау.

Гарантия не распространяется на узлы и детали, являющиеся расходными, выходящими из строя, к которым относятся: пыльные цепи, пыльные шины, соединительные муфты, ведущие и ведомые звездочки, элементы крепления (метизы), триммерные головки, направляющие ролик, защитные кожухи, приводные ремни, гибкие валы, крыльчатка, фланцы крепления, ножи, коленчатые шатуны и крепления рукояток элементов, резинные амортизаторы, уплотнители, прокладки, салықши, манжеты и другие РТИ, полимерные втулки, полимерные, резиновые и пневматические колеса, стартерные шнуры, пружины, свечи зажигания, элементы тормоза цепи, фильтры, угольные щетки, червячные пары, тросы, провода питания, сварочные кабели, клеммы - зажимы, электрододержатели, сопла и наконечники для сварочных полуавтоматов, шланги, монтажные пистолеты и копыя, форсунки, насадки, пенокомплекты и т.д.

Кепілдік Шығыс, тез тозатын материалдар болып табылатын тараптар мен бөлшектерге қолданылмайды, оларға мыналар жатады: аралы тізбектері, аралы шиналары, жалғастырыш муфталар, жетекші және жетекші бұлдызшалар, бекіту элементтері (метиздер), триммер бастары, баптаушы роликтер, қорғаныс қалпақшалары, жетек бөліктері, нілші біліктер, қанатшалар, бекіту фланецтері, пышактар, ясу элементтерінің тарту және бекіту компоненттері, резеңке амортизаторлар, тығыздағыштар, тығыздағыштар, манжеттер және басқа РТИ, полимер тышкер, полимер, резеңке және пневматикалық доңғалақтар, Стартер сымдары, серпіндер, ұшықшы итпелсілерді, таспапар төмегіш тізбектер, сүзгілер, иемлі шетпалары, күрт буы, кабельдер, қуат сымдары, дәнекерлеу кабельдері, қысықшатыр, электр ұстағыштар, жарылғы автоматты дәнекерлеу шүмектері мен ұштары, шлангтар, жуыш талпаңшалар мен найзалар, саптамалар, саптамалар, нөбіктер және т. б.

БОЛЕЕ ПОЛНАЯ ИНФОРМАЦИЯ ПО СЕРВИСНЫМ ЦЕНТРАМ НАХОДИТСЯ НА САЙТЕ [WWW.ONLYPATRIOT.COM](http://WWW.ONLYPATRIOT.COM)

ЕДИНЫЙ ТЕЛЕФОН СЕРВИСНОЙ СЛУЖБЫ  
**8-800-2222-768**

**ОТРЫВНОЙ ТАЛОН #1**

*(Заполняется сервисным центром)*

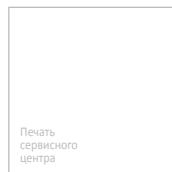
вписать номер гарантийного талона

Дата приема \_\_\_\_\_

Дата выдачи \_\_\_\_\_

Номер заказ-наряда \_\_\_\_\_

Мастер (ФИО) \_\_\_\_\_



**ОТРЫВНОЙ ТАЛОН #2**

*(Заполняется сервисным центром)*

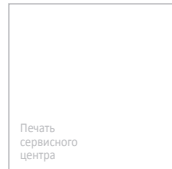
вписать номер гарантийного талона

Дата приема \_\_\_\_\_

Дата выдачи \_\_\_\_\_

Номер заказ-наряда \_\_\_\_\_

Мастер (ФИО) \_\_\_\_\_



**ОТРЫВНОЙ ТАЛОН #3**

*(Заполняется сервисным центром)*

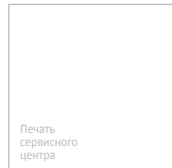
вписать номер гарантийного талона

Дата приема \_\_\_\_\_

Дата выдачи \_\_\_\_\_

Номер заказ-наряда \_\_\_\_\_

Мастер (ФИО) \_\_\_\_\_



# ***PATRIOT***

Сервисный центр \_\_\_\_\_

Описание дефекта \_\_\_\_\_

**1**



Сервисный центр \_\_\_\_\_

Описание дефекта \_\_\_\_\_

**2**



Сервисный центр \_\_\_\_\_

Описание дефекта \_\_\_\_\_

**3**

**ЕДИНЬЙ ТЕЛЕФОН СЕРВИСНОЙ СЛУЖБЫ  
8-800-2222-768**





**СЕРТИФИКАТ СООТВЕТСТВИЯ**

№ ЕАЭС RU C-CN.HA83.B.01593/22

Серия RU № 0368580

**ОРГАН ПО СЕРТИФИКАЦИИ** «Стандарт-1» общества с ограниченной ответственностью «Сертификат-Стандарт»  
Место нахождения: 109428, РОССИЯ, город Москва, проспект Разанский, дом 16, строение 4, этаж 3, комната 5, адрес места  
осуществления деятельности: 107497, РОССИЯ, город Москва, улица Монтгажская, дом 2А, строение 1, комнаты № 8, 9. Телефон:  
+79099445741. Адрес электронной почты: osp@cert-sd.ru. Адрес аккредитации регистрационный № RA.RU.11HA83, выдан  
08.10.2018 года.

**ЗАЯВИТЕЛЬ** ОБЩЕСТВО С ОГРАНИЧЕННОЙ ОТВЕТСТВЕННОСТЬЮ "СНВ КАРГО"  
Место нахождения и адрес места осуществления деятельности: 129329, Россия, город Москва, улица Кольская, дом 1, строение 1,  
этаж 3, помещение 1, комната 25.

Основной государственный регистрационный номер 1077761885464.  
Телефон: +74957750220. Адрес электронной почты: falcon@gishop.ru.

**ИЗГОТОВИТЕЛЬ** «NINGBO GENIN INDUSTRIAL Co.,LTD.»  
Место нахождения и адрес места осуществления деятельности по изготовлению продукции: Китай, 11F, A2 Liyuanshangdu,  
Building 201, Lantian Road, Haishu District Ningbo  
Филиалы завода-изготовителя, согласно приложению бланк №0885727.

**ПРОДУКЦИЯ** Инструмент ручной электрифицированный; углошлифовальные машины, торговой марки «PATRIOT», серии  
(типы): AG, AGE, торговой марки «ПОБЕДА», серии (типы): УШМ, УШМР, УШМ-Р.  
Серийный выпуск.

КОД ТН ВЭД ЕАЭС 8467 29 510 0

**СООТВЕТСТВУЕТ ТРЕБОВАНИЯМ**

Технического регламента Таможенного союза ТР ТС 004/2011 "О безопасности низковольтного оборудования"  
Технического регламента Таможенного союза ТР ТС 010/2011 "О безопасности машин и оборудования"

Технического регламента Таможенного союза ТР ТС 020/2011 "Электромагнитная совместимость технических средств"

**СЕРТИФИКАТ СООТВЕТСТВИЯ ВЫДАН НА ОСНОВАНИИ**

220203-017-02/К от 10.02.2022 года, выданного Испытательной лабораторией Общества с ограниченной ответственностью «Центр  
исследования и испытаний», аттестат аккредитации КГА17КЦА.ИП.149, акта анализа состояния производства от 09.02.2022 года  
№ 220202-20/С; руководств по эксплуатации, обоснования безопасности УШМ.01.006.0Б  
Схема сертификации: 1с

протокола сертификационных испытаний №

**ДОПОЛНИТЕЛЬНАЯ ИНФОРМАЦИЯ**

Сведения о стандартах, в результате применения которых на добровольной  
основе обеспечивается соблюдение требований технического регламента, указаны в приложении бланк №0885728. Условия и  
сроки хранения продукции, срок службы (годности) указаны в прилагаемой к продукции эксплуатационной документации.

**СРОК ДЕЙСТВИЯ С** 21.02.2022 **ПО** 20.02.2027**ВКЛЮЧИТЕЛЬНО**

Руководитель (уполномоченное  
лицо) органа по сертификации

Елисеева Марина Владимировна  
(Ф.И.О.)

Эксперт (эксперт-аудитор)  
(эксперт, эксперт-аудитор))

Филиппова Татьяна Сергеевна  
(Ф.И.О.)



## ПРИЛОЖЕНИЕ

К СЕРТИФИКАТУ СООТВЕТСТВИЯ № ЕАЭС RU С-СН.НA83.В.01.593/22

Серия RU № 0885727

Перечень предприятий-изготовителей продукции, на которую распространяется действие сертификата соответствия

Полное наименование предприятия-изготовителя	Адрес (место нахождения)
«Guizang International Trade (Shanghai) Co., LTD»	Китай, Room F207, Building 7, No. 2118 Guanghua Road, Minhang District, Shanghai
«GT GROUP TRADE CO., LIMITED»	Гонконг, RM18 27/F HO KING COMM CTR 2-16 FA YUEN ST MONGKOK KL
«SHANGHAI HOLY ARTS & CRAFTS CO., LTD.»	Китай, ROOM 508B, NO. 273 SI PING ROAD, HONGKOU DISTRICT, SHANGHAI
«MD Group Shanghai Branch»	Китай, Room 706, Building 2, No. 289 Zheqiao Road, Pudong New District, Shanghai

Руководитель (уполномоченное лицо) органа по сертификации  
Эксперт (эксперт-аудитор)  
(эксперты (эксперты-аудиторы))



Елисева Марина Владимировна  
(Ф.И.О.)

Филиппова Татьяна Сергеевна  
(Ф.И.О.)

## ПРИЛОЖЕНИЕ

К СЕРТИФИКАТУ СООТВЕТСТВИЯ № ЕАЭС RU-C-N.NA83.V.01.593/22

Серия RU № 0885728

Сведения о национальных стандартах (своих правила), применяемых на добровольной основе для соблюдения требований технических регламентов

Обозначение национального стандарта или свода правил	Наименование национального стандарта или свода правил	Подтверждение требованиям национального стандарта или свода правил
ГОСТ Р МЭК 60745-1-2009	"Машины ручные электрические. Безопасность и методы испытаний". Часть 1. Общие требования"	
ГОСТ Р МЭК 60745-2-3-2011	"Машины ручные электрические. Безопасность и методы испытаний". Часть 2-3. Частные требования к шлифовальным, дисковым шлифовальным и полировальным машинам с вращательным движением рабочего инструмента"	
ГОСТ 17770-86	"Машины ручные. Требования к вибрационным характеристикам"	
ГОСТ EN 62233-2013	"Методы измерений электромагнитных полей, создаваемых бытовыми и аналогичными электрическими приборами, в части их воздействия на человека"	
ГОСТ 12.2.030-2000	"Система стандартов безопасности труда. Машины ручные. Шумовые характеристики. Нормы. Методы испытаний"	
ГОСТ 30804.3.2-2013	"Совместимость технических средств электромагнитная. Эмиссия гармонических составляющих тока технических средств с потребляемым током не более 16 А (в одной фазе). Нормы и методы испытаний"	
ГОСТ 30804.3.3-2013	"Совместимость технических средств электромагнитная. Ограничение изменений напряжения, колебаний напряжения и фликера в низковольтных системах электропитания общего назначения. Технические средства с потребляемым током не более 16 А (в одной фазе), подключаемые к электрической сети при несоблюдении определенных условий подключения. Нормы и методы испытаний"	
ГОСТ 30805.14.1-2013	"Совместимость технических средств электромагнитная. Бытовые приборы, электрические инструменты и аналогичные устройства. Радиопомехи индустриальные. Нормы и методы измерений"	
ГОСТ 30805.14.2-2013	"Совместимость технических средств электромагнитная. Бытовые приборы, электрические инструменты и аналогичные устройства. Устойчивость к электромагнитным помехам. Требования и методы испытаний"	

Руководитель (уполномоченное  
лицо) органа по сертификации  
Эксперт (эксперт-аудитор)  
(эксперты (эксперты-аудиторы))



Елисеева Марина Владимировна  
(Ф.И.О.)

Филиппова Татьяна Сергеевна  
(Ф.И.О.)









# PATRIOT

Уполномоченный представитель / импортер является обладателем исключительных прав на содержание данной инструкции, включая все изображения и текстовую информацию, любое использование которых допустимо лишь при наличии разрешения правообладателя. В случае нарушения этих условий уполномоченный представитель / импортер имеет право потребовать от любых третьих лиц удаления с информационных ресурсов любой информации, материалов, заимствованных из данной инструкции. Вся информация в инструкции по эксплуатации и техническому обслуживанию содержит самую актуальную информацию на момент печати издания. Производитель оставляет за собой право на внесение изменений в конструкцию, упаковку, дизайн, техническое сопровождение и комплектацию продукции без предварительного уведомления третьих лиц. По вопросам обслуживания и работы обращайтесь к официальному дилеру или в авторизованный сервисный центр.

RUS | УГЛОШЛИФОВАЛЬНАЯ СЕТЕВАЯ МАШИНА. Предназначена для шлифования и резки изделий из металла и камня без использования воды. Дата изготовления: первые 6 цифр серийного номера. Гарантия: 2 года с даты продажи. Срок службы: 5 лет. Изготовитель: Нингбо Дженин Индастриал Ко., ЛТД. Адрес: 11Ф, А2 Лиюаншангду биддинг, 201 Лантиан Роуд, Хайшу Дистрикт, Нингбо, Китай. Уполномоченный представитель / импортер: ООО «СНВ Карго». Адрес: 129329, Россия, г. Москва, ул. Кольская, д. 1, стр. 1, тел.: 8 (495) 902-51-51. Представитель в Казахстане: ТОО «ПРАКТИКУМ». Адрес: Республика Казахстан, г. Усть-Каменогорск, ул. Орджоникидзе, 46, тел.: 8 (7232) 26-37-76. Страна происхождения: Китай.

KZ | БҰРЫШТЫҚ ТЕПІСТЕУ ЖЕЛІЛІК МАШИНА. Арналған тепістеу және кесу металдан жасалған бұйымдар тастан, суды пайдаланбай. Шығарылған күні: алғашқы 6 сан сериялық нөмірі. Кепілдік: сатылған күннен бастап 2 жыл. Қызмет ету мерзімі: 5 жыл. Өндіруші: Нингбо Дженин Индастриал Ко., ЛТД. Мекенжай: 11Ф, А2 Лиюаншангду биддинг, 201 Лантиан Роуд, Хайшу Дистрикт, Нингбо, Китай. Жеткізуші: ООО «СНВ Карго». Мекенжай: 129329, Россия, г. Москва, ул. Кольская, д. 1, стр. 1, тел.: 8 (495) 902-51-51. Қазақстандағы өкілі: ТОО «ПРАКТИКУМ». Мекенжай: Республика Казахстан, г. Усть-Каменогорск, ул. Орджоникидзе, 46, тел.: 8 (7232) 26-37-76. Шығарылған елі: Китай.



[www.OnlyPatriot.com](http://www.OnlyPatriot.com)

2022 © Patriot™. Напечатано для России и стран СНГ.